

产品描述

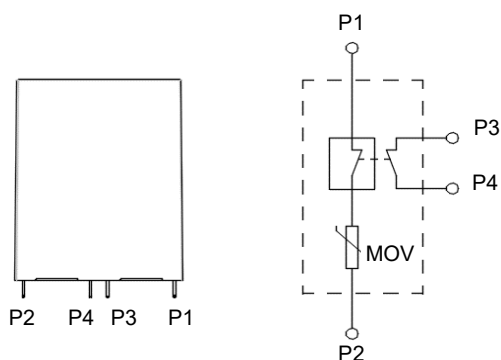


热保护型压敏电阻-机械脱扣型Thermally Protected Varistors (TFMOV) 是一种带热保护的压敏电阻。该产品具有有压敏电阻 (MOV) 的所有特性, 同时还带有热保护的功能。MOV存在因为长期工作自然劣化、或异常的浪涌导致的劣化两种情况的劣化。当浪涌来临时, 劣化后的MOV漏电流持续增大, 会导致MOV表面温度持续升高, 并有着火可能。这时TFMOV中的MOV热量传导到低温合金焊点, 焊点感温到这个异常温度而动作(熔断), 带动弹簧滑块切断电路, 将MOV从主回路中脱离从而保护整个电路, 以及MOV本身不会持续发热, 着火的现象。

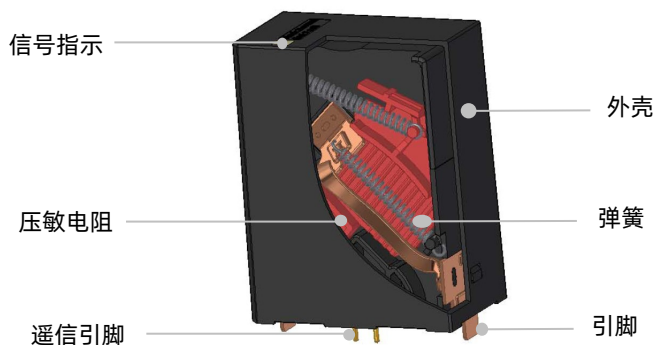
热保护型压敏电阻-机械脱扣型 (TFMOV) 广泛应用于新能源设备、通信设备的过电压保护。对异常电压的吸收, 雷击浪涌的吸收等发挥着很大的作用。

赛尔特公司 (SETsafe | SETfuse) 的热保护型压敏电阻-机械脱扣型TFMOV25M系列主要由压敏电阻 (MOV)、机械脱扣装置、阻燃壳体及金属构件 (引脚、弹簧) 组成。标称放电电流: 20kA; 最大连续工作电压: (385 ~ 680) VAC; 最大连续工作直流电压: (505 ~ 900) VDC 安规认证: UL、cUL、TUV、CE; 符合RoHS、REACH要求。

电气原理图



产品结构



特性

- 过压保护分断能力高, 脱扣响应速度快
- 可满足-40 ~ 105 °C 工作温度
- 高可靠性
- 小体积
- 失效监测引脚
- 高通流量
- 封装材料阻燃等级V0
- 依据UL 1449 / IEC 61643-11 设计制造

应用

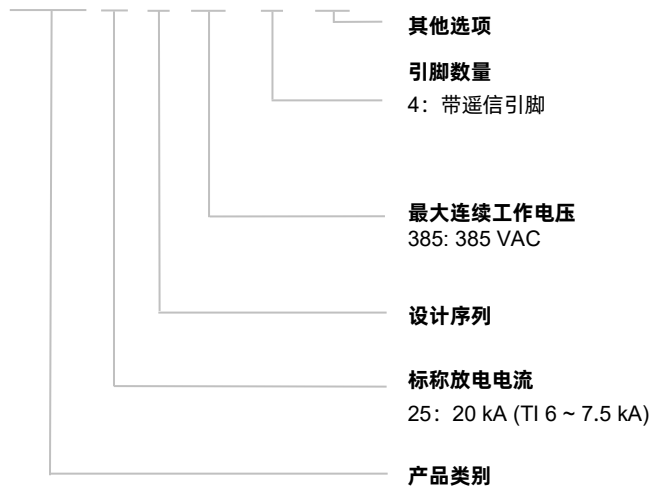
- 通信设备
- 组串逆变器
- 交直流电源
- 不间断电源 (UPS)
- 电涌保护器 (SPD)
- 电表
- 电源分配单元 (PDU)
- 防雷插座

认证信息

机构标志	执行标准	赛尔特获得的档案号、认证号	类别
	UL 1449	E322662	Type 4CA Type 1CA
	CSA C22.2 NO.5 CSA C22.2 NO.4	E322662	Type 4CA Type 1CA
	EN 61643-11, EN 61643-31	J 50522548 / J 50522558	Class I and Class II
	IEC/EN 61643-11, IEC/EN 61643-31	AN 50522552 / AN 50522561	Class I and Class II
环境	RoHS & REACH	符合	

型号说明

TFMOV 25 M 385 - 4 - 001



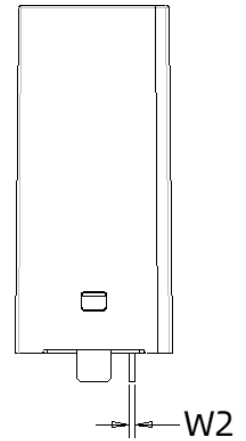
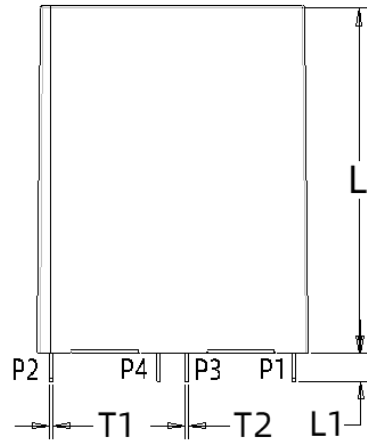
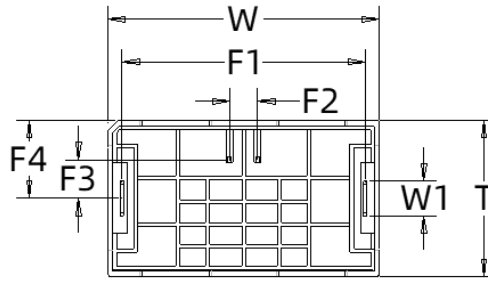
备注:

引脚数量和其他选项仅作为内部唯一规格的识别编码, 不作为产品型号一部分。

热保护型压敏电阻-机械脱扣型

Thermally Protected Varistors (TFMOV)

TFMOV25M 系列



备注: 单位: (mm)

L	L ₁	W	W ₁	W ₂	T
50.0 ± 1.0	4.0 ± 0.5	39.5 ± 1.0	5.0 ± 0.2	0.8 ± 0.2	22.5 ± 1.0
T ₁	T ₂	F ₁	F ₂	F ₃	F ₄
0.6 ± 0.1	0.5 ± 0.1	35.0 ± 0.5	4.0 ± 0.5	5.5 ± 0.5	11.2 ± 0.5

技术参数

型号	标称压敏电压	最大连续工作电压		冲击放电电流 (10/350 μs)	标称放电电流 (8/20 μs)	最大放电电流 (8/20 μs)	电压保护水平	额定短路电流	UL1449	IEC/EN 61643-11	IEC/EN 61643-31
	V_N	MCOV		I_{imp}	I_n	I_{max}	U_p				
	(V)	U_c (VAC)	U_{cpv} (VDC)	(kA)	(kA)	(kA)	(V)	(A)	DC Type 4CA	Class I and Class II	Class I and Class II
TFMOV25M385TI	620	385	505	7.5	20	40	1800	1000	●	●	●
TFMOV25M440TI	680	440	585	7.5	20	40	2100	1000	●	●	●
TFMOV25M510TI	820	510	670	6.5	20	40	2400	1000	●	●	●
TFMOV25M550TI	910	550	745	6.5	20	40	2700	1000	●	●	●
TFMOV25M575TI	950	575	760	6	20	40	2800	1000	●	●	●
TFMOV25M625TI	1000	625	825	6	20	40	2900	1000	●	●	●
TFMOV25M680TI	1100	680	900	6	20	40	3000	1000	●	●	●

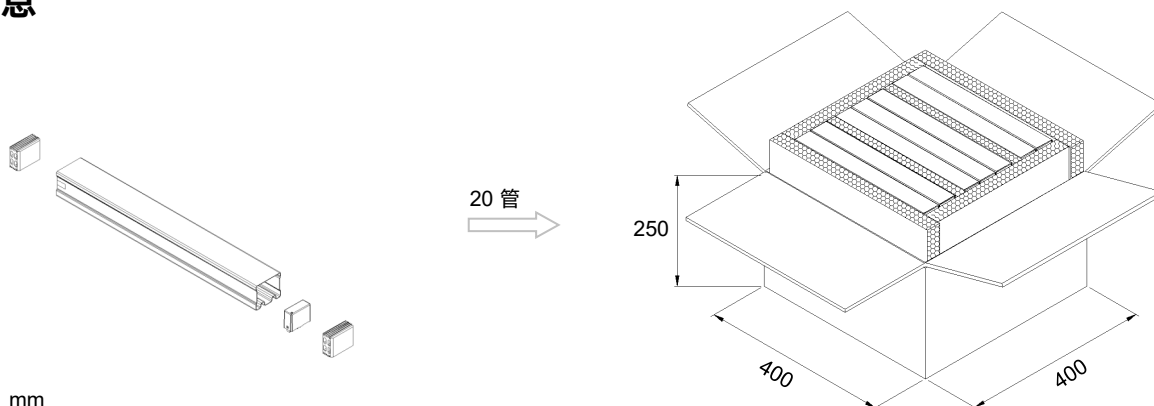
备注：

1. 电压保护水平 (U_p) 根据计算结果按 IEC 61643-11:2011 6.4条款优选值选定。

电压保护水平优选值(kV): 0.08, 0.09, 0.10, 0.12, 0.15, 0.22, 0.33, 0.4, 0.5, 0.6, 0.7, 0.8, 0.9, 1.0, 1.2, 1.5, 1.8, 2.0, 2.5, 3.0, 4.0, 5.0, 6.0, 8.0, 10。

2. "●"表示产品已通过认证, "○"表示产品未有认证。

包装信息



单位：mm

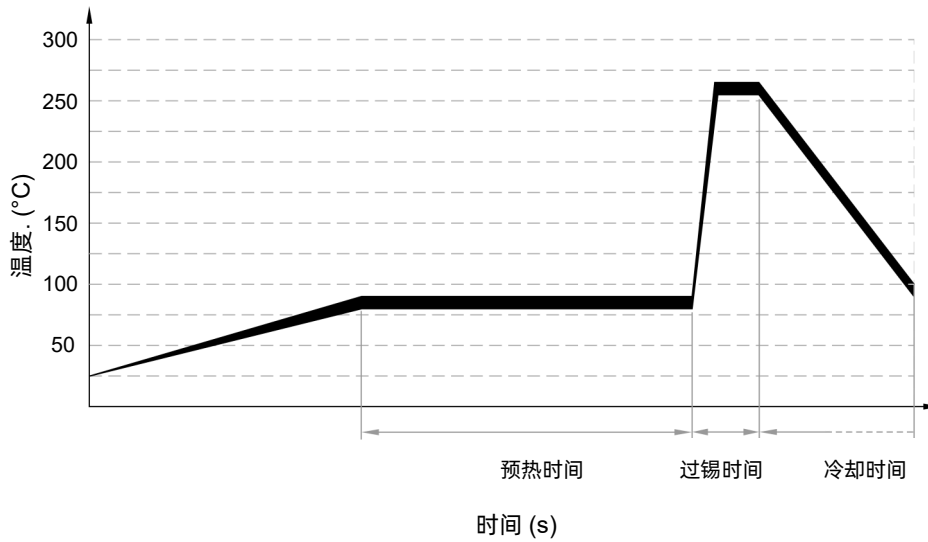
有特殊包装需求请联系我们。

项目	管	箱
尺寸 (mm)	46 × 43 × 318	400 × 400 × 250
数量 (PCS)	17	340

机械应力

装配时应避免出现如敲击等作业方式，避免造成产品出现机械损伤。

波峰焊参数 (参考)

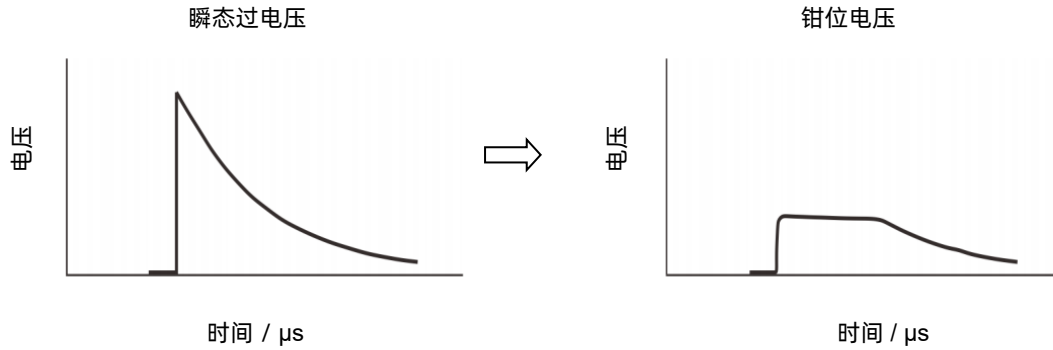


项目	温度 (°C)	时间 (s)
预热	80 ~ 120	60 ~ 150
过锡	250 ~ 270	4 ~ 6

推荐的手工焊参数

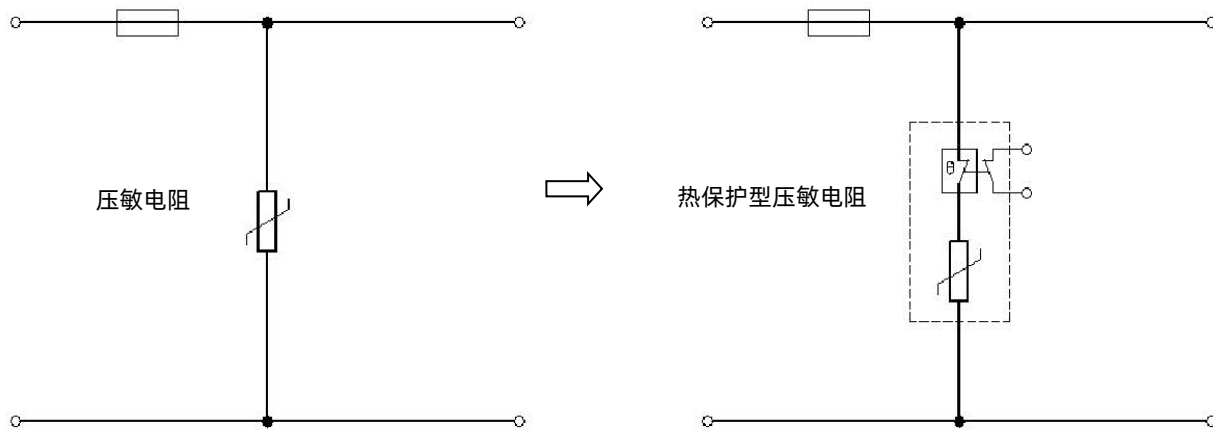
项目	条件
烙铁头温度	350 °C (Max.)
焊接时间	4 seconds (Max.)
焊接点距产品底部的距离	2 mm (Min.)

压敏电阻工作原理



热保护压敏电阻

图a为电源常用的电涌保护电路，采用MOV来抑制电涌电压，保护后级电路。由于压敏电阻在劣化或失效时，存在燃烧的风险。在图b高可靠性电涌保护电路中，为了提高电路安全性，采用热保护型压敏电阻TFMOV作为浪涌电压保护元件。热保护型压敏电阻（TFMOV）是压敏电阻与热保护脱离部件的组合。在MOV 温度异常超限时，温度保险丝会先断开，从而使MOV 的失效模式呈现开路失效。



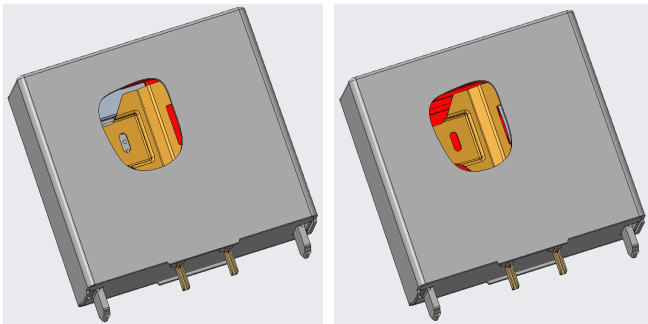
图a 电涌保护典型电路

图b 电涌保护高可靠性电路

优势



安全

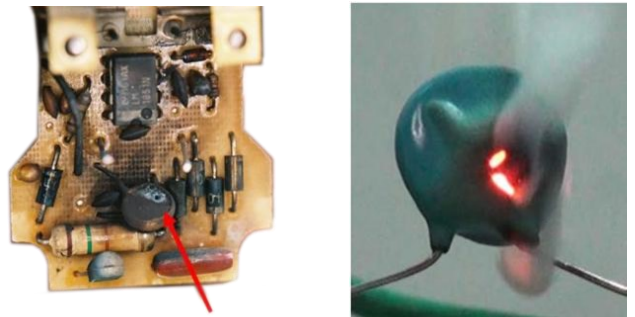


模拟TFMOV劣化失效

在压敏电阻电性能劣化的过程中，当漏电流达到数十毫安时，压敏温度剧升。机械脱扣型TFMOV利用内置合金触点受热熔化的特性，实现脱扣机构快速动作，形成如上图所示的开路失效，是可接受的安全失效。



安全隐患

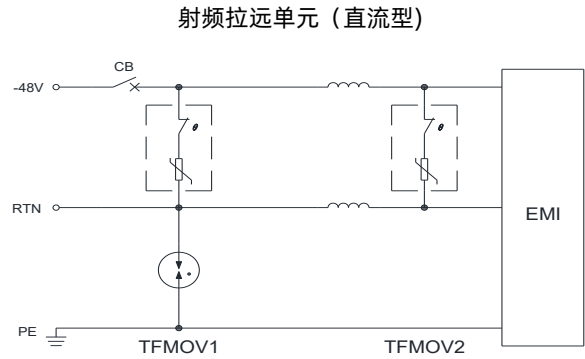
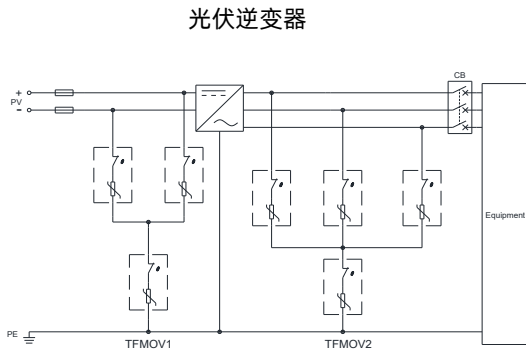
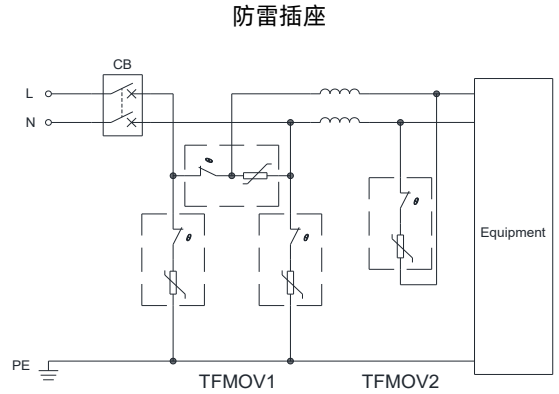
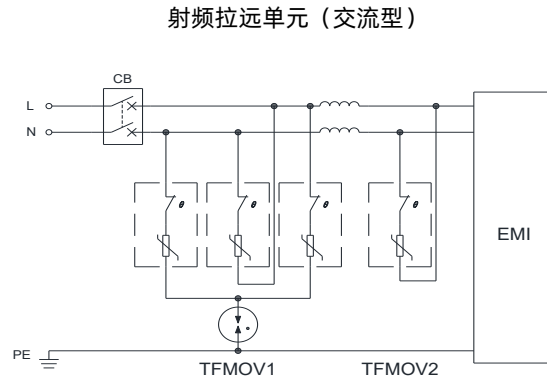


压敏电阻穿孔

模拟MOV劣化失效

众所周知，压敏电阻在使用过程中会出现电性能劣化，绝大多数会呈现压敏电压下降、漏电流增加，因热量累积导致温度剧升，使得压敏电阻出现如上图的热击穿而短路失效，存在安全隐患！

应用示例



设计

当单一器件的通流容量无法达到设计要求时，通常采用并联的方式满足需求，由于其非线性的电流-电压特性，并联使用过程中应注意以下事项：

1. 需要选用同一厂家，同一型号的压敏电阻进行并联；
2. 需要控制压敏电阻的压敏电压；通常，同一组中间的压敏电压偏差小于1%（最大与最小之间），同时满足下一条；
3. 按平均分配计算的通流容量并留有10%以上的裕量；
4. 设计时需要考虑回路中的浪涌电流均匀分布，如图2。

错误的设计

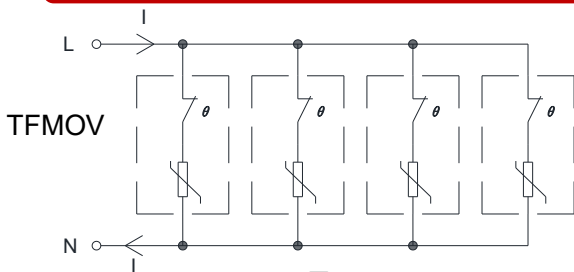


图.1

推荐的设计

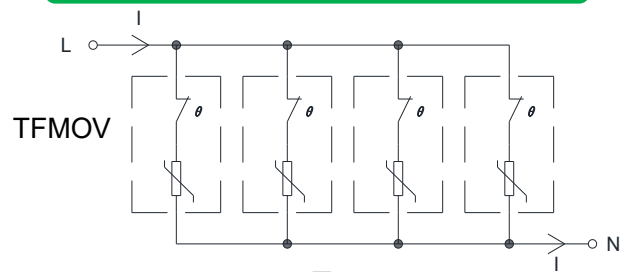


图.2

术语

项目	定义
V_N	标称压敏电压 在特定持续时间的脉冲电流下测得压敏电阻两端的电压。 — (IEC 61643-11)
8/20 μ s	8/20 冲击电流 视在波前时间为8 μ s, 半峰值时间为20 μ s的冲击电流。 — (IEC 61643-11)
1.2/50 μ s	1.2/50 冲击电压 视在波前时间为1.2 μ s, 半峰值时间为50 μ s的冲击电压。 — (IEC 61643-11)
U_c	最大持续工作电压 可连续地施加在SPD上的最大交流电压有效值。 — (IEC 61643-11)
I_n	标称放电电流 流过SPD具有 8/20 波形电流的峰值。 — (IEC 61643-11)
I_{imp}	I 类试验的冲击电流 I_{imp} 由三个参数来定义: 电流峰值 I_{peak} 、电荷量 Q 和比能量 W/R — (IEC 61643-11)
I_{max}	最大放电电流 具有 8/20 波形和制造厂声称幅值的流过SPD电流的峰值。 I_{max} 等于或大于 I_n 。 — (IEC 61643-11)
V_c	钳位电压 在标准大气压环境下, 压敏电阻中流过 8/20 等级电流脉冲时, 压敏电阻两端呈现的电压峰值。 — (IEC 61643-11)
C_V	电容量 特定频率和电压下压敏电阻两端测得的电容量。 — (IEC 61643-11)
Modes of protection	保护模式 在端子间包含保护元器件的电流路径, 例如相对相、相对地、相对中线、中线对地。 — (IEC 61643-11)
MOV	压敏电阻 一种具有非线性伏安特性的电阻器件。 — (IEC 61051)

专利

名称	区域	专利类别	专利号
设有合金型温度保险丝的压敏电阻	中国	发明专利	ZL 200510044661.5
一种具有过流过压过温保护功能的电源插座模块	中国	实用新型	ZL 201020244488.X
一种带有双重保护功能的压敏电阻器	中国	实用新型	ZL 201020255481.8
防雷插座用的防雷模块	中国	实用新型	ZL 201120107173.5
一种防雷插座用的防雷模块	中国	发明专利	ZL 201110092261.7
新型的热保护压敏电阻及浪涌保护器	中国	实用新型	ZL 201420306127.1
一种热保护压敏电阻及其组合元件	中国	实用新型	ZL 201520376567.9
具合金型温度保险丝的压敏电阻	日本	实用新型	3142835
设有合金型温度保险丝的压敏电阻	澳大利亚	实用新型	2007100456
具合金型溫度保險絲的壓敏電阻	台湾	实用新型	M 300855
设有合金型温度保险丝的压敏电阻	加拿大	发明专利	2588819
设有合金型温度保险丝的压敏电阻	美国	发明专利	US 8780521
设有合金型温度保险丝的压敏电阻-带外壳	美国	发明专利	US 9355763



注意

使用方法

1. 交流频率在47 Hz和63 Hz之间。
2. 持续施加在热保护型压敏电阻上的电压不应超过其最大连续工作电压 U_c 。
3. 气压在80 kPa 到106 kPa, 对应海拔为+2000 m至- 500 m。
4. 通电情况下请勿直接接触本体或引脚, 防止触电。
5. 请不要用酮类、酯类、苯类、卤代烃等极性溶剂清洗本产品, 以免破坏产品的封装层。
6. 应用本产品的设备必须有可靠的接地线与大地相连。

更换

基于安全原因, 热保护型压敏电阻是不可修复的产品, 替换时应使用同类别同型号的产品。

存贮

热保护型压敏电阻的贮存应避免高温、高湿、日光直射和腐蚀性气体的场合, 避免影响引脚可焊性, 产品购入后请于1年内使用完。

安装位置

勿将热保护型压敏电阻安装在可能经常出现剧烈振动的地方。

热保护型压敏电阻-机械脱扣型

Thermally Protected Varistors (TFMOV)

TFMOV25M 系列

热保护型压敏电阻 (TFMOV)-机械脱扣型特性与型号概览

最大连续工作电压 U_n (V)		型号		标称放电电流 I_n (kA)		页码	
AC	DC	AC	DC	5	10	20	20
690V	600V	TFMOV05M750	TFMOV20M750			TFMOV25M680TI	750
		TFMOV05M680	TFMOV20M680	TFMOV10M680	TFMOV20M680	TFMOV25M625TI	680
		TFMOV05M625	TFMOV20M625	TFMOV10M625	TFMOV20M625	TFMOV25M575TI	625
480V						TFMOV25M550TI	575
		TFMOV05M550	TFMOV20M550	TFMOV10M550	TFMOV20M550	TFMOV25M510TI	550
	400V	TFMOV05M510	TFMOV20M510	TFMOV10M510	TFMOV20M510		510
		TFMOV05M460	TFMOV20M460	TFMOV10M460	TFMOV20M460		460
347V						TFMOV25M440TI	440
		TFMOV05M420	TFMOV20M420	TFMOV10M420	TFMOV20M420		420
	254	TFMOV05M385	TFMOV20M385	TFMOV10M385	TFMOV20M385		385
220	277V	TFMOV05M350	TFMOV20M350	TFMOV10M350	TFMOV20M350		350
		TFMOV05M320	TFMOV20M320	TFMOV10M320	TFMOV20M320		320
230V		TFMOV05M300	TFMOV20M300	TFMOV10M300	TFMOV20M300		300
	300V	TFMOV05M275	TFMOV20M275	TFMOV10M275	TFMOV20M275		275
		TFMOV05M250	TFMOV20M250	TFMOV10M250	TFMOV20M250		250
	120	TFMOV05M230	TFMOV20M230	TFMOV10M230	TFMOV20M230		230
	220V	TFMOV05M210	TFMOV20M210	TFMOV10M210	TFMOV20M210		210
	130V	TFMOV05M190	TFMOV20M190	TFMOV10M190	TFMOV20M190		190
		TFMOV05M175	TFMOV20M175	TFMOV10M175	TFMOV20M175		175
	110V	TFMOV05M150	TFMOV20M150	TFMOV10M150	TFMOV20M150		150
		TFMOV05M140	TFMOV20M140	TFMOV10M140	TFMOV20M140		140
		TFMOV05M130	TFMOV20M130	TFMOV10M130	TFMOV20M130		130
		TFMOV05M115	TFMOV20M115	TFMOV10M115	TFMOV20M115		115
	60V	TFMOV05M95	TFMOV20M95	TFMOV10M95	TFMOV20M95		95
	48V	TFMOV05M75	TFMOV20M75	TFMOV10M75	TFMOV20M75		75
		TFMOV05M60	TFMOV20M60	TFMOV10M60	TFMOV20M60		60
	36V	TFMOV05M50	TFMOV20M50	TFMOV10M50	TFMOV20M50		50
							40
	24V						35
							30
	12V						25
AC	DC						DC